

## Zmywarki

Zmywarka do szkła S, dwuściankowa z izolacją, sterowanie cyfrowe, pompy płukania i spustowa, dozowniki, 3 cykle, 1 cykl z płukaniem na zimno

Nr pozycji \_\_\_\_\_

Nr modelu \_\_\_\_\_

Nazwa \_\_\_\_\_

Nr SIS \_\_\_\_\_

AIA # \_\_\_\_\_



402230 (ESDIAG)

Zmywarka do szkła, dwuściankowa, sterowanie cyfrowe, płukanie na zimno, pompa spustowa, dozownik detergentu i nabtyszczacza, 3 cykle mycia (120, 300, 120 z płukaniem na zimno), wysokość załadunku 290 mm. Wash Safe Control.

### Krótką specyfikacja

Nr pozycji \_\_\_\_\_

### Podstawowa charakterystyka

- Funkcja delikatnego uruchomienia pompy mycia "Soft Start" dla zapewnienia ochrony bardziej delikatnych naczyń (napr. szklanek).
- Stała temperatura płukania 84 °C przez cały cykl płukania, niezależnie od ciśnienia i temperatury wody w sieci.
- Wbudowany dozownik nabtyszczacza i detergentu z automatycznym dozowaniem wstępnym. Zapewnienie doskonałych wyników mycia oraz ograniczenia potrzeby serwisu i konserwacji.
- Głęboko tłoczony zbiornik mycia z całkowicie wyokrąglonymi narożami i ze spadkiem w kierunku odpływu dla zapobieżenia gromadzeniu się brudu, pozwala na szybkie opróżnienie. Zbiornik mycia bez połączeń spawanych gwarantuje wodoszczelność.
- Dwuwarstwowa izolowana ścianka zapewnia niski poziom hałasu oraz ograniczenia strat ciepła.

- Zielona lampka "Wash Safe Control" (kontrola bezpieczeństwa zmywania) potwierdza, że naczynia zostały prawidłowo wypłukane.
- Niski poziom hałasu pracy.
- Wyposażona w pompę odpływową.
- Duży bojler atmosferyczny z pompą płukania do zabezpieczenia stałego ciśnienia i temperatury wody (min. 84°C) podczas całego cyklu płukania, bez względu na ciśnienie wody w sieci.
- Wydajność 30 koszy na godzinę.
- Wyposażona w kabel elektryczny jednofazowy i wtyczkę Schuko dla łatwej i szybkiej instalacji.
- System mycia wyposażony w obrotowe górne i dolne ramiona myjące, pompę mycia o dużej mocy i zbiornik mycia o dużej pojemności zapewnia profesjonalne zmywanie.
- Łatwy dostęp do głównych elementów w celu serwisu, bez przemieszczania urządzenia.
- Cyfrowy panel sterowania do prostego ustawienia pracy i odczytania diagnostyki

### Konstrukcja

- Urządzenie całkowicie zamknięte z tyłu.
- Urządzenie z pompami dozującymi nabtyszczacz i detergent.
- Ramiona myjące, płuczące i dysze ze stali nierdzewnej AISI 304.
- Wykończenie z najwyższej jakości stali nierdzewnej AISI 304, o dwuściankowej konstrukcji dla zapewnienia trwałości i ograniczenia hałasu.
- Łatwe do wyjęcia elementy wewnętrzne (ramiona i filtr).
- Duży filtr poziomowy wanny mycia, który zatrzymuje zanieczyszczenie, czym wydłuża czas do użycia wody myjącej, oraz podnosi wydajność zmywania.
- Wykonany ze stali nierdzewnej 304 AISI przedni panel, rama nośna, zbiornik mycia, filtr zbiornika, ramiona myjące i płuczące.

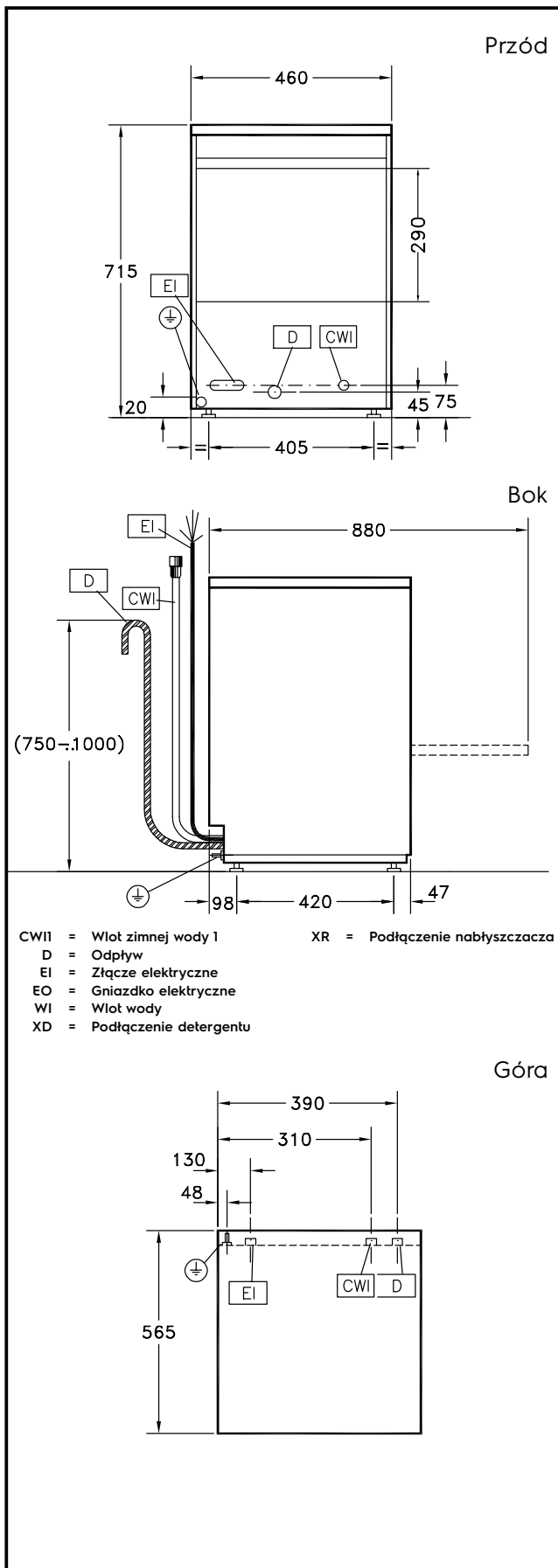
### Utrzymywalność

- Izolowane dwuściankowe drzwi zmywarki, obniżają hałas, zachowują ciepło w komorze zmywania, czym również oszczędzają energię. Wyważony mechanizm pomaga przy otwieraniu i zamykaniu drzwi.

### Uwzględnione akcesoria

- 1 x Siatkowy filtr PNC 864003  
zbiornika ze stali nierdzewnej do zmywarki do szkła

APROBATA





**Electrolux**  
PROFESSIONAL

Zmywarki  
Zmywarka do szkła S, dwuściankowa z izolacją,  
sterowanie cyfrowe, pompy płukania i spustowa,  
dozowniki, 3 cykle, 1 cykl z płukaniem na zimno

### Elektryczne

Napięcie zasilania: 220-240 V/1 ph/50 Hz  
Moc całkowita: 3.3 kW

### Woda:

Ciśnienie (min-max): 1.8-3 bar  
Temperatura dostarczanej wody: 10-55 °C  
Wielkość linii odpływowej: 27mm  
Zużycie wody na cykl (l): 0 / 0

### Kluczowe informacje:

Temperatura mycia (MIN): 55-65°C  
Wymiary komory - szerokość: 400 mm  
Wymiary komory - głębokość: 400 mm  
Wymiary komory - wysokość: 290 mm  
Temperatura płukania (MIN): 80-90 °C  
Wymiary zewnętrzne, szerokość: 460 mm  
Wymiary zewnętrzne, głębokość: 565 mm  
Wymiary zewnętrzne, wysokość: 715 mm  
Ciężar wysyłkowy: 50 kg  
Objętość wysyłkowa: 0.27 m<sup>3</sup>  
[NOT TRANSLATED] 30  
[NOT TRANSLATED] 0  
[NOT TRANSLATED] 120/180/300

### Dane utrzymywalności

Poziom hałasu: 61 dBA



Zmywarki  
Zmywarka do szkła S, dwuściankowa z izolacją, sterowanie cyfrowe, pompy płukania i spustowa, dozowniki, 3 cykle, 1 cykl z płukaniem na zimno  
Firma zastrzega sobie prawo wprowadzenia zmian w produktach bez wcześniejszego powiadomienia. Wszystkie informacje są prawdziwe na czas wydruku.

2026.04.09